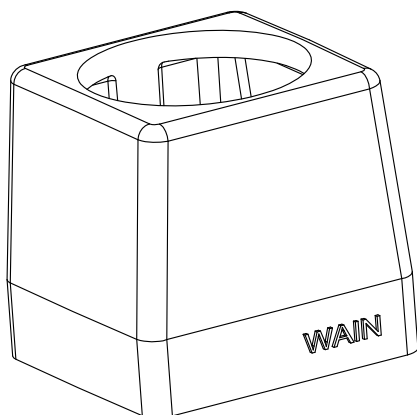
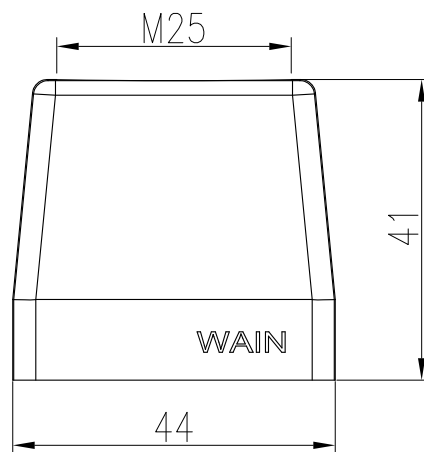
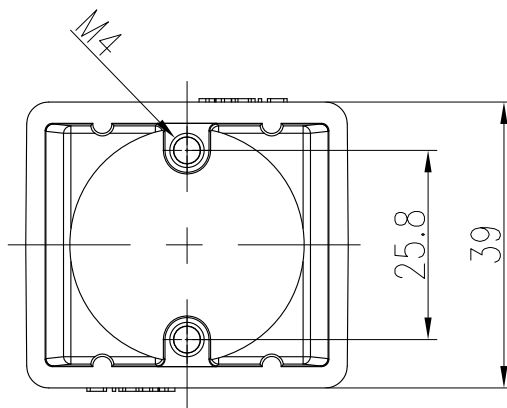


日期/Date					
档案员 Filing Clerk					
未注公差所依标准					
基本线性尺寸分段					
公差等级	0.5~3	>3~6	>6~30	>30~120	>120~400
中等	±0.1	±0.1	±0.2	±0.3	±0.5
基本倒角尺寸分段					
公差等级	0.5~3	>3~6	>6~30	>30	
中等	±0.2	±0.5	±1	±2	
基本角度尺寸分段					
公差等级	~10	>10~50	>50~120	>120~400	
中等	±1°	±30'	±20'	±10'	



技术参数:

- 材料: 压铸铝
- 表面处理: 粉末喷涂
- 颜色: RAL 7037 (灰色)
- 温度范围: -40°C - +125°C
- 防护等级: IP65
- 出线方向: 顶出线
- 出线孔数: 1
- 螺纹规格: M25

Technical specification:

- Material: aluminium die-cast
- Surface: powder-coated
- Colour: RAL 7037(grey)
- Temperature range: -40°C - +125°C
- Degree of protection: IP65
- Cable entry: top entry
- No. of cable entries: 1
- Thread size: M25

						表面处理 Finish		-		图号 Drawing No.				
						材料 Material		-		产品代号 Part Code		H2M-TE-M25		
标记 Mark	处数 Number	变更描述/Description		签名 Signature	日期 Date	比例 Scale		版本 REV.	重量 Weight	数量 Qty.	产品料号 Part No.		1290024001002	
绘图 Drawn	LJ ZOU	日期/Date	14.06.2017	姓名/Name	-	日期/Date	-	1:1	V1.0	60g	-	产品名称 Part Name		-
审核 Checked	ZW WU	日期/Date	14.06.2017	姓名/Name		日期/Date								
工艺 Process	-	日期/Date	-	批准 Approved	YY LUO	日期/Date	14.06.2017	All Dimensions in mm Original Size DIN A 4		厦门唯恩电气有限公司 XIAMEN WAIN ELECTRICAL CO.LTD				