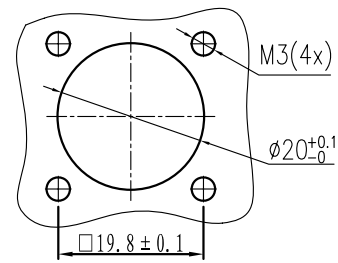
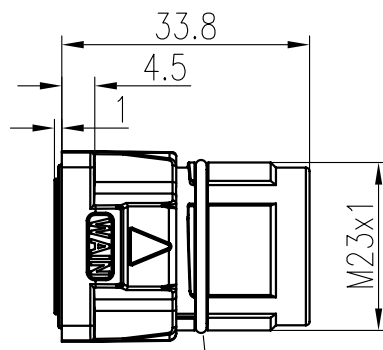
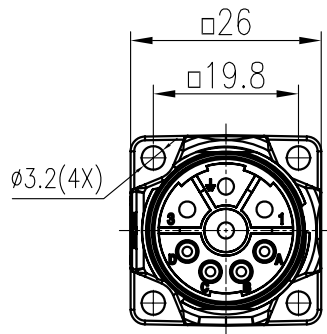


日期/Date	档案员 Filing Clerk
---------	---------------------

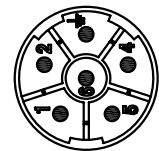
插针数 Contacts	产品料号 Cable outlet	型号 Part Code	重量 Weight
6(5+PE)	1660063101001	M23-MC06-BK26	37 g
8(4+3+PE)	1660083101001	M23-MC04/4-BK26	36 g



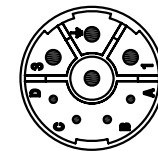
面板开孔图  
Panel cut out



防松圈  
Vibration protection



6(5+PE)



8(4+3+PE)

针位排布图  
Contact arrangement

技术参数:

产品系列: M23	6(5+PE)	4	8(4+3+PE)	3+PE
插针数:	5+PE	4	3+PE	3+PE
插针分布:	5+PE	4	3+PE	3+PE
插针直径(mm):	φ2	φ1	φ2	φ2
接线范围(mm <sup>2</sup> /AWG):	0.1-4.0/28-12	0.03-1.0/32-18	0.1-4.0/28-12	0.1-4.0/28-12
接线方式: 冷压连接				
额定电流(25°C):	30A	9A	30A	30A
额定电压:	630V	250V	630V	630V
额定脉冲电压:	6KV	4KV	6KV	6KV
过电压保护等级: III				
污染等级: 3				
插针需单独订购.				

机械参数:

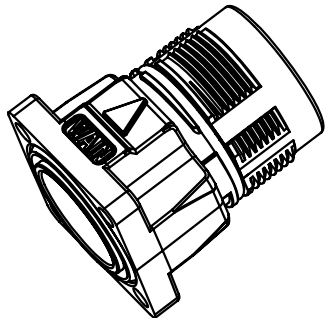
- 外壳材质: 锌合金
- 外壳表面处理: 镀镍
- 插芯材质: 聚酰胺
- 密封材质: 氟橡胶
- 温度范围: -20°C...+130°C
- 插拔次数: >500
- 防护等级: IP67

Technical specification:

Series: M23	6(5+PE)	4	8(4+3+PE)	3+PE
Number of contacts:	5+PE	4	3+PE	3+PE
Contact arrangement:	5+PE	4	3+PE	3+PE
Contact diameter(mm):	φ2	φ1	φ2	φ2
Wire gauge(mm <sup>2</sup> /AWG):	0.1-4.0/28-12	0.03-1.0/32-18	0.1-4.0/28-12	0.1-4.0/28-12
Terminal:Crimp				
Rated current(25°C):	30A	9A	30A	30A
Rated voltage:	630V	250V	630V	630V
Rated impulse voltage:	6KV	4KV	6KV	6KV
Overvoltage category: III				
Pollution degree: 3				

Mechanical specification:

- Material of housing: Zinc(GD-Zn)
- Finish of housing: Nickel-plated
- Material of Insert: Polyamide
- Material of sealing: FPM
- Temperature range: -20°C...+130°C
- Mating cycles: >500
- Degree of protection: IP67
- Contact need to be ordered separately.



表面处理 Finish		-		图号 Drawing No.		-	
材料 Material		-		产品代号 Part Code		M23-MCXX-BK26	
标记 Mark	处数 Number	变更描述/Description		签名 Signature	日期 Date	产品料号 Part No.	
姓名/Name	日期/Date	姓名/Name	日期/Date	比例 Scale	版本 REV.	重量 Weight	数量 Qty.
绘图 Drawn	HQ ZHANG	03.08.2015	标准化 Stand.	-	-	-	-
审核 Checked	ZM LIN	03.08.2015					
工艺 Process	-	-	批准 Approved	YY LUO	03.08.2015	All Dimensions in mm Original Size DIN A 4	
						厦门唯恩电气有限公司 XIAMEN WAIN ELECTRICAL CO.LTD	