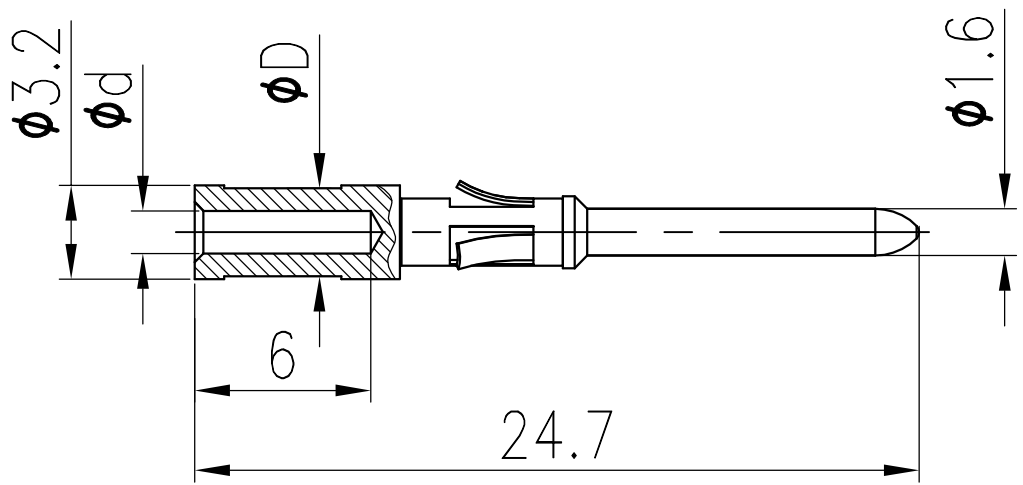


产品代号 Part Code	产品料号 Part NO.	重量/Weight		线径/Wire Gauge		d	D	剥线长度 Stripping Length
		g	mm ²	mm ²	AWG			
ZCDGM-0.37	1010172100302	0.68	0.14-0.37	26-22		0.9	2.6	6
ZCDGM-0.50	1010172100402	0.66	0.5	20		1.1	2.6	6
ZCDGM-0.75	1010172100602	0.64	0.75	18		1.3	2.6	6
ZCDGM-1.0	1010172100802	0.62	1.0	18		1.45	2.6	6
ZCDGM-1.5	1010172100902	0.62	1.5	16		1.75	3.0	6
ZCDGM-2.5	1010172101002	0.62	2.5	14		2.25	3.2	6

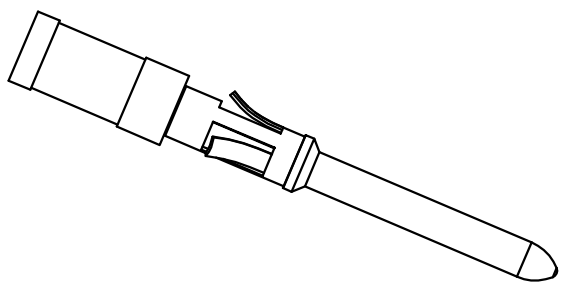


技术参数:

- 材料: 铜合金
- 表面处理: 镀金
- 额定电流: 10A
- 接触电阻: ≤ 3mΩ
- 线径范围: 0.14-2.5mm²(26-14 AWG)
- 可插拔次数: ≥500

Technical specification:

- Material: copper alloy
- Surface: hard-gold plated
- Rated current: 10A
- Contact resistance: ≤ 3mΩ
- Wire gauge: 0.14-2.5mm²(26-14 AWG)
- Mating cycles: ≥500



						表面处理 Finish		-		图号 Drawing No.		-	
						材料 Material		-		产品代号 Part Code		ZCDGM-XXX	
标记 Mark		处数 Number		变更描述/Description		签名 Signature		日期 Date		产品料号 Part No.		-	
		姓名/Name		日期/Date		姓名/Name		日期/Date		比例 Scale		版本 REV.	
绘图 Drawn		YL YE		01.11.2021		标准化 Stand.		-		重量 Weight		数量 Qty.	
审核 Checked		HZ LAN		01.11.2021						4:1		V1.1	
工艺 Process		-		-		批准 Approved		HQ ZHANG		01.11.2021		All Dimensions in mm Original Size DIN A 4	
												厦门唯恩电气有限公司 XIAMEN WAIN ELECTRICAL CO.LTD	