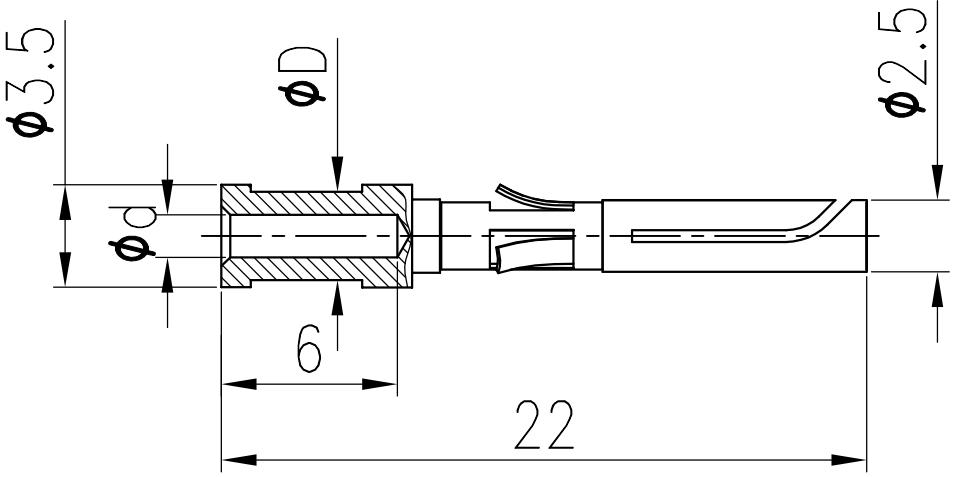


产品代号 Part Code	产品料号 Part NO.	重量/Weight	线径/Wire Gauge		d	D	剥线长度 Stripping Length
		g	mm ²	AWG			
ZCDGF-0.37	1010172200302	0.74	0.14-0.37	26-22	0.9	2.6	6
ZCDGF-0.50	1010172200402	0.72	0.5	20	1.1	2.6	6
ZCDGF-0.75	1010172200602	0.70	0.75	18	1.3	2.6	6
ZCDGF-1.0	1010172200802	0.68	1.0	18	1.45	2.6	6
ZCDGF-1.5	1010172200902	0.67	1.5	16	1.75	3.0	6
ZCDGF-2.5	1010172201002	0.63	2.5	14	2.25	3.2	6

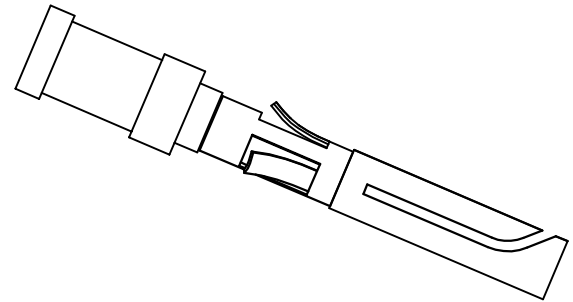


技术参数:

- 材料: 铜合金
- 表面处理: 镀金
- 额定电流: 10A
- 接触电阻: ≤3mΩ
- 线径范围: 0.14-2.5mm²(26-14 AWG)
- 可插拔次数: ≥500

Technical specification:

- Material: copper alloy
- Surface: hard-gold plated
- Rated current: 10A
- Contact resistance: ≤3mΩ
- Wire gauge: 0.14-2.5mm²(26-14 AWG)
- Mating cycles: ≥500



						表面处理 Finish	-				图号 Drawing No.	-
						材料 Material	-				产品代号 Part Code	ZCDGF-XXX
标记 Mark	处数 Number	变更描述/Description		签名 Signature	日期 Date						产品料号 Part No.	-
	姓名/Name	日期/Date		姓名/Name	日期/Date	比例 Scale	版本 REV.	重量 Weight	数量 Qty.	产品名称 Part Name	-	
绘图 Drawn	YL YE	01.11.2021	标准化 Stand.	-	-	4:1	V1.1	-	-			
审核 Checked	HZ LAN	01.11.2021										
工艺 Process	-	-	批准 Approved	HQ ZHANG	01.11.2021	All Dimensions in mm Original Size DIN A 4				厦门唯恩电气有限公司 XIAMEN WAIN ELECTRICAL CO.LTD		