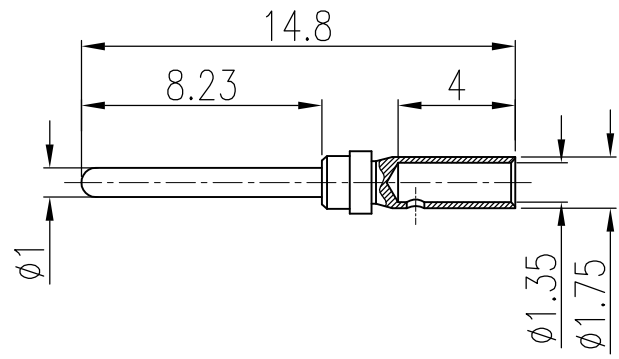


日期/Date	档案员 Filing Clerk	1	2	3	4	5	6
产品代号 Part Code	产品料号 Part NO.	线径/Wire Gauge		剥线长度			
		mm ²	AWG	Stripping Length			
CSSM-0.82	1010141100701	0.52-0.82	22-18	5			

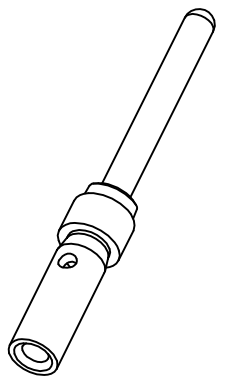


技术参数:

- 材料: 铜合金
- 表面处理: 镀银
- 额定电流: 5A
- 接触电阻: $\leq 3m\Omega$
- 线径范围: 0.52-0.82mm²(22-18 AWG)
- 可插拔次数: ≥ 500

Technical specification:

- Material: copper alloy
- Surface: hard-silver plated
- Rated current: 5A
- Contact resistance: $\leq 3m\Omega$
- Wire gauge: 0.52-0.82mm²(22-18 AWG)
- Mating cycles: ≥ 500



						表面处理 Finish	-			图号 Drawing No.	-
						材料 Material	-			产品代号 Part Code	CSSM-0.82
标记 Mark	处数 Number	变更描述/Description			姓名 Signature	日期 Date				产品料号 Part No.	1010141100701
姓名/Name	日期/Date	姓名/Name	日期/Date	比例 Scale	版本 REV.	重量 Weight	数量 Qty.	产品名称 Part Name			-
绘图 Drawn	BQ LUO	18.10.2010	标准化 Stand.	-	-	4:1	V1.0	0.13g	-		
审核 Checked	P RAO	18.10.2010									
工艺 Process	-	-	批准 Approved	YY LIN	18.10.2010			All Dimensions in mm Original Size DIN A 4			厦门唯恩电气有限公司 XIAMEN WAIN ELECTRICAL CO.LTD