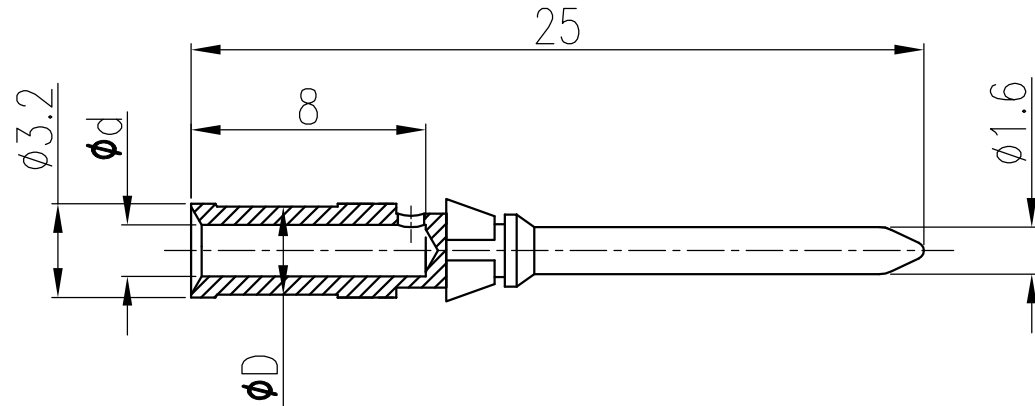
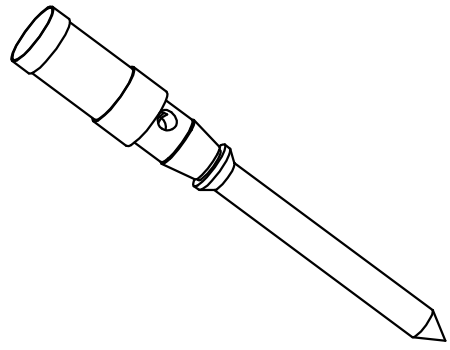


产品代号 Part Code	产品料号 Part NO.	重量/Weight		线径/Wire Gauge		d	D	剥线长度 Stripping Length
		g	mm ²	AWG				
CDSM-0.37	1010171100301	0.68	0.14-0.37	26-22		0.9	2.6	8
CDSM-0.50	1010171100401	0.66	0.5	20		1.15	2.6	8
CDSM-0.75	1010171100601	0.64	0.75	18		1.3	2.6	8
CDSM-1.0	1010171100801	0.62	1.0	18		1.45	2.6	8
CDSM-1.5	1010171100901	0.62	1.5	16		1.75	3.0	8



技术参数:
 - 材料: 铜合金
 - 表面处理: 镀银
 - 额定电流: 10A
 - 接触电阻: $\le 3\text{m}\Omega$
 - 线径范围: $0.14-1.5\text{mm}^2$ (26-16 AWG)
 - 可插拔次数: >500

Technical specification:
 - Material: copper alloy
 - Surface: hard-silver plated
 - Rated current: 10A
 - Contact resistance: $\le 3\text{m}\Omega$
 - Wire gauge: $0.14-1.5\text{mm}^2$ (26-16 AWG)
 - Mating cycles: >500



						表面处理 Finish	-		图号 Drawing No.	-
						材料 Material	-		产品代号 Part Code	CDSM-XX
标记 Mark	处数 Number	变更描述/Description		签名 Signature	日期 Date		比例 Scale	版本 REV.	重量 Weight	数量 Qty.
绘图 Drawn	BQ LUO	18.10.2010	标准化 Stand.	-	-	4:1	V1.0	-	-	-
审核 Checked	P RAO	18.10.2010								
工艺 Process	-	-	批准 Approved	YY LIN	18.10.2010			All Dimensions in mm Original Size DIN A 4		厦门唯恩电气有限公司 XIAMEN WAIN ELECTRICAL CO.LTD

A B C D