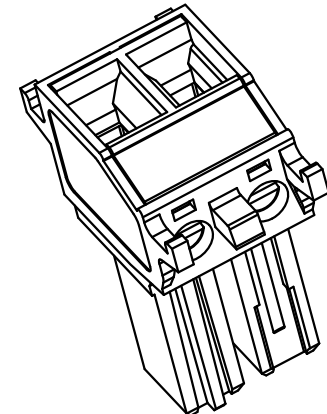
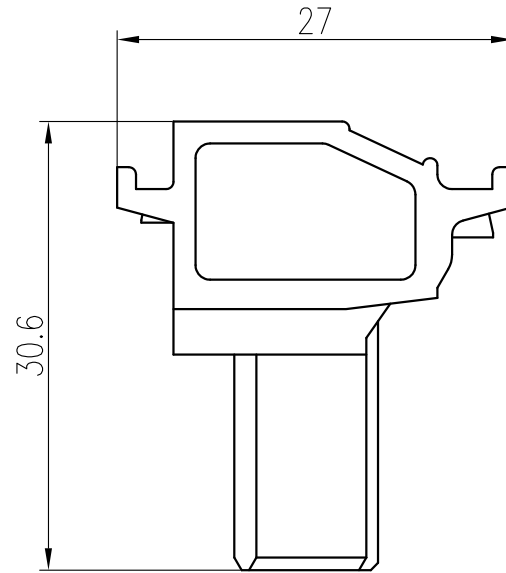


日期/Date
 档案员
 Filing Clerk

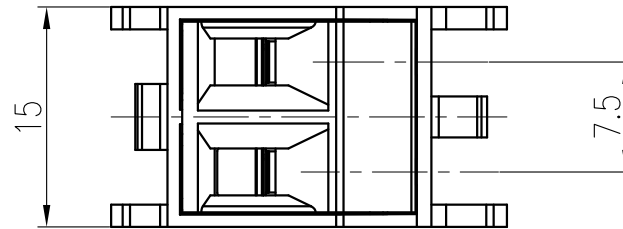
技术参数:

- 针数: 2+PE
- 额定电流(40°C): 20 A
- 额定电压: 400 V
- 脉冲电压: 6 kV
- 污染等级: 3
- 绝缘电阻: $\geq 10^{10} \Omega$
- 阻燃等级 UL94: V0
- 插拔次数: ≥ 500
- 材料: PA
- 使用温度范围: $-40^{\circ}\text{C} - +100^{\circ}\text{C}$



Technical specification:

- Rated voltage: 2+PE
- Rated current (40°C): 20 A
- Rated voltage: 400 V
- Rated impulse voltage: 6 kV
- Pollution degree: 3
- Insulation resistance: $\geq 10^{10} \Omega$
- Flammability acc.to UL 94: V0
- Mating cycles: ≥ 500
- Material: PA
- temperature range: $-40^{\circ}\text{C} - +100^{\circ}\text{C}$



						表面处理 Finish		-		图号 Drawing No.		-	
						材料 Material		-		产品代号 Part Code		HV-S02-F	
标记 Mark		处数 Number		变更描述/Description		签名 Signature		日期 Date		产品料号 Part No.		2320020210002	
		姓名/Name		日期/Date		姓名/Name		日期/Date		比例 Scale		版本 REV.	
绘图 Drawn		CH CHEN		11.12.2016		标准化 Stand.		-		重量 Weight		8.4g	
审核 Checked		ZM LIN		11.12.2016						数量 Qty.		-	
工艺 Process		-		-		批准 Approved		YY LUO 11.12.2016		All Dimensions in mm Original Size DIN A 4		厦门唯恩电气有限公司 XIAMEN WAIN ELECTRICAL CO.LTD	