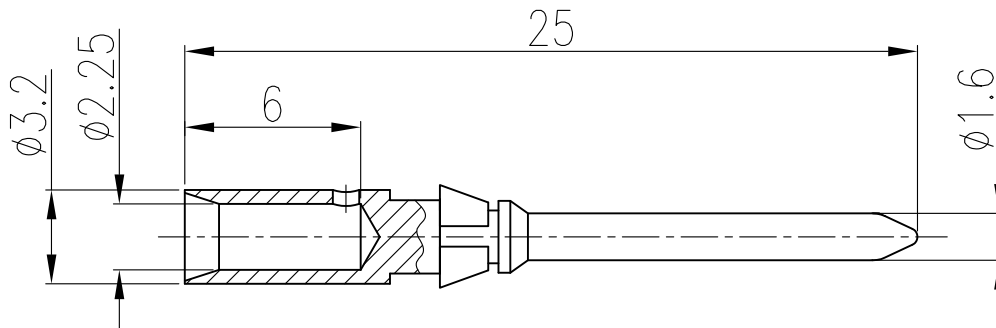


日期/Date  
 档案员  
 Filing Clerk

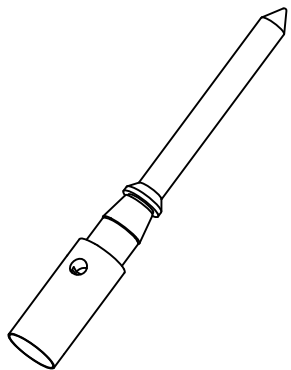


技术参数:

- 材料: 铜合金
- 表面处理: 镀银
- 额定电流: 10A
- 接触电阻:  $\leq 3m\Omega$
- 线径范围:  $2.5mm^2(14 AWG)$
- 可插拔次数:  $\geq 500$
- 剥线长度: 6mm

Technical specification:

- Material: copper alloy
- Surface: hard-silver plated
- Rated current: 10A
- Contact resistance:  $\leq 3m\Omega$
- Wire gauge:  $2.5mm^2(14 AWG)$
- Mating cycles:  $\geq 500$
- Stripping Length: 6mm



						表面处理 Finish		-		图号 Drawing No.		-		
						材料 Material		-		产品代号 Part Code		CDSM-2.5		
标记 Mark	处数 Number	变更描述/Description			签名 Signature	日期 Date	比例 Scale		版本 REV.	重量 Weight	数量 Qty.	产品料号 Part No.		
绘图 Drawn	BQ LUO	05.05.2018	标准化 Stand.	-	-	4:1	V1.1	0.62g	-	产品名称 Part Name				
审核 Checked	HZ LAN	05.05.2018												
工艺 Process	-	-	批准 Approved	HQ ZHANG	05.05.2018			All Dimensions in mm Original Size DIN A 4		厦门唯恩电气有限公司 XIAMEN WAIN ELECTRICAL CO.LTD				