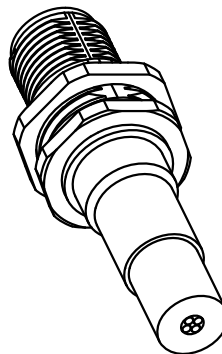
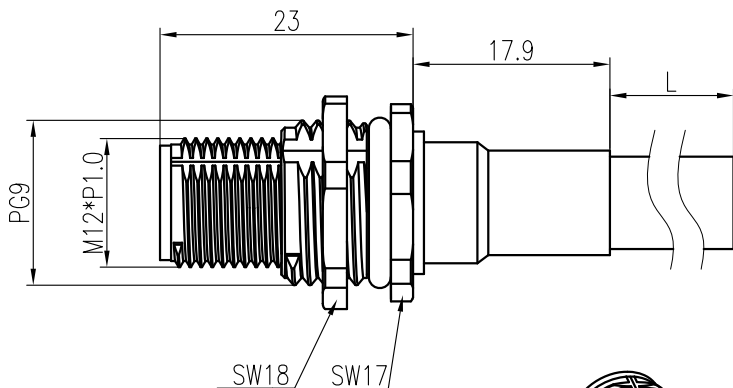


技术参数:

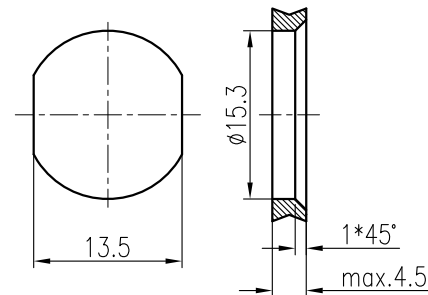
- 产品系列: M12 D-Code
- 插针数: 4
- 额定电流(40°C): 4 A
- 额定电压: 250 V
- 脉冲电压: 2500 V
- 污染等级: 3
- 过电压保护等级: II
- 接触电阻:  $\leq 10\text{ m}\Omega$
- 绝缘电阻:  $\geq 100\text{ M}\Omega$
- 锁紧方式: 螺纹M12X1
- 连接方式: PUR电缆(CAT.5)
- 线规: AWG22
- 防护等级: IP67
- 插拔次数: >100
- 使用温度范围:  $-20^{\circ}\text{C} - +60^{\circ}\text{C}$
- 插针材料: 铜合金
- 插针电镀材料: 金
- 插体材料: PA
- 外壳材料: 镀锌镍

Technical specification:

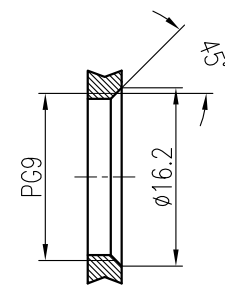
- Series: M12 D-Code
- Number of contacts: 4
- Rated current (40°C): 4 A
- Rated voltage: 250 V
- Rated impulse voltage: 2500 V
- Pollution degree: 3
- Overvoltage category : II
- Contact resistance:  $\leq 10\text{ m}\Omega$
- Insulation resistance:  $\geq 100\text{ M}\Omega$
- Connectoe locking system: Screw M12x1
- Cable type: PUR halogen-free, Shielded(CAT.5)
- Wire gauge: AWG22
- Degree of protection: IP67
- Mating cycles: >100
- temperature range:  $-20^{\circ}\text{C} - +60^{\circ}\text{C}$
- Material of contact: copper alloy
- Contact plating: AU
- Material of Insert: PA
- Material of housing: zinc diecasting nickel plated



带线长度L=0.5m, 如需其它长度在型号后+“-1.0”、“-2.0”  
 Cable length L=0.2m, For other lengths please add “-1.0”、“-2.0”after the type



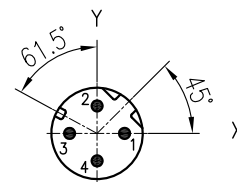
通孔安装  
 With bore hole



螺纹安装  
 With thread to screw in

面板安装尺寸  
 Panel Cut-out

针位图  
 Contact arrangement



序号NO.	X	Y	带电线颜色 Wire color
1	2.50	0.00	黄色 yellow
2	0.00	2.50	白色 white
3	-2.50	0.00	橙色 orange
4	0.00	-2.50	蓝色 blue

				表面处理 Finish				-				图号 Drawing No.		-			
				材料 Material				-				产品代号 Part Code		M12-M04D-BKR- PG9-Cat.5			
标记 Mark		处数 Number		变更描述/Description				签名 Signature		日期 Date		产品料号 Part No.		1632043014012			
绘图 Drawn		CH CHEN		日期/Date		18.8.2016		姓名/Name		-		产品名称 Part Name		-			
审核 Checked		ZM LIN		日期/Date		18.8.2016		比例 Scale		3:2		版本 REV.		V1.0			
工艺 Process		-		批准 Approved		YY LUO		日期/Date		18.8.2016		重量 Weight		44g			
												数量 Qty.		-			
												All Dimensions in mm Original Size DIN A 4				厦门唯恩电气有限公司 XIAMEN WAIN ELECTRICAL CO.,LTD	