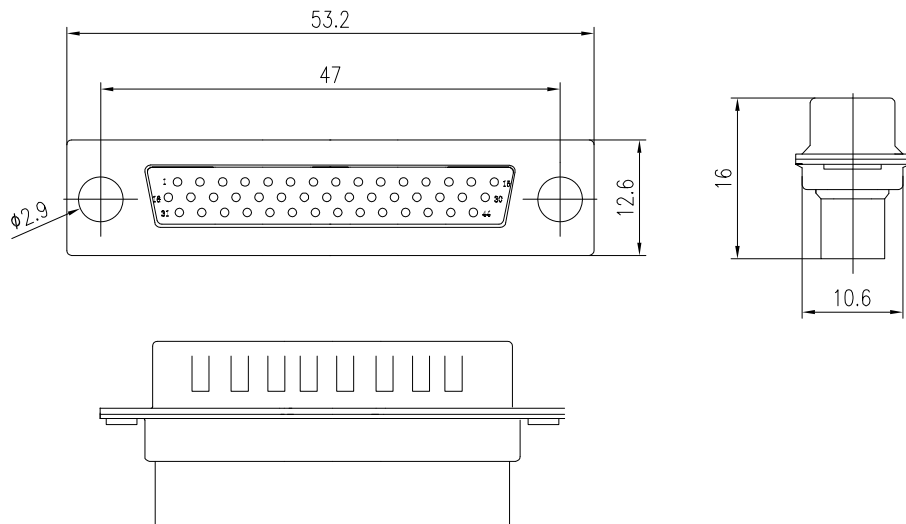


日期/Date
档案员
Filing Clerk




技术参数:

- 插针数: 44
- 额定电流: 3A
- 额定脉冲电压: 500V
- 材料: PBT+铜镀镍
- 颜色: RAL 9005 (黑色)
- 温度范围: -40℃ - +105℃

Technical specification:

- No. of contact: 44
- Rated current: 3A
- Rated impulse voltage: 500V
- Material: PBT+nickel-plated brass
- Colour: RAL 9005(black)
- Temperature range: -40℃ - +105℃

						表面处理 Finish		-		图号 Drawing No.	-
						材料 Material		-		产品代号 Part Code	DB-A044MC
标记 Mark	处数 Number	变更描述/Description		签名 Signature	日期 Date	比例 Scale		版本 REV.	重量 Weight	数量 Qty.	产品料号 Part No.
绘图 Drawn	HZ LAN	姓名/Name	日期/Date	姓名/Name	日期/Date	3:2	V1.0	7.3g	-	-	9980020990007
审核 Checked	HQ ZHANG	2019.1.29	标准化 Stand.	-	-						产品名称 Part Name
工艺 Process	-	-	批准 Approved	HQ ZHANG	2019.1.29	All Dimensions in mm Original Size DIN A 4		 厦门唯恩电气有限公司 XIAMEN WAIN ELECTRICAL CO.,LTD			