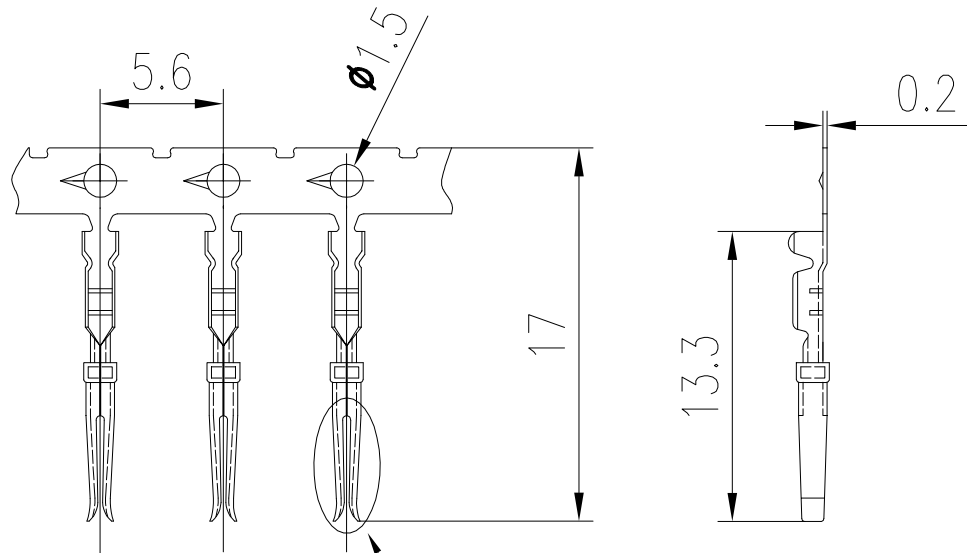


日期/Date
档案员
Filing Clerk



Gold plating area

技术参数:

- 材料: 铜合金
- 表面处理: 镀镍飘金
- 额定电流: 3A
- 接触电阻: $\leq 3m\Omega$
- 线径范围: $0.08-0.25mm^2$ (28-24 AWG)
- 绝缘层范围: 0.32-1.3
- 压接工具: RENNSTEIG 624 0003 带钳口0.03-0.56
- 在插芯里的保持力: $\geq 12N$

Technical specification:

- Material: copper alloy
- Surface: Nickel-plated floating gold
- Rated current: 3A
- Wire gauge: $0.08-0.25mm^2$ (28-24 AWG)
- Wire insulation gauge: 0.32-1.3
- Crimping Tool: RENNSTEIG 624 0003 with crimp die 0.03-0.56
- The retention of the contacts in the insert $\geq 12N$

				表面处理 Finish		-		图号 Drawing No.		-	
				材料 Material		-		产品代号 Part Code		CSNF/DB-0.25P	
标记 Mark	处数 Number	变更描述/Description		签名 Signature	日期 Date			产品料号 Part No.		9980020990010	
	姓名/Name	日期/Date		姓名/Name	日期/Date	比例 Scale	版本 REV.	重量 Weight	数量 Qty.	产品名称 Part Name	
绘图 Drawn	HZ LAN	2019.6.18	标准化 Stand.	-	-	3:1	V1.2	0.06g	-	-	
审核 Checked	HQ ZHANG	2019.6.18									
工艺 Process	-	-	批准 Approved	HQ ZHANG	2019.6.18			All Dimensions in mm Original Size DIN A 4		厦门唯恩电气有限公司 XIAMEN WAIN ELECTRICAL CO.LTD	