

日期/Date

档案员
Filing Clerk

1

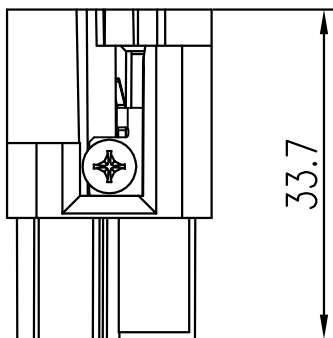
2

3

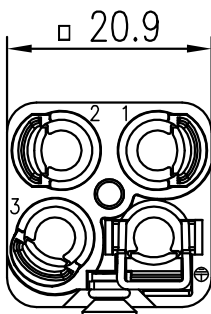
4

5

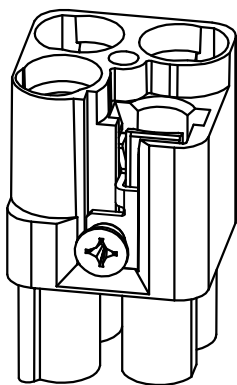
6



33.7



20.9



技术参数:

插芯:

- 插针数: 3+PE
- 额定电流: 40A
- 额定电压: 400V
- 额定脉冲电压: 6kV
- 污染等级: 3
- 依据UL/CSA的额定电压: 600V
- 绝缘阻抗: $>10^{10}\Omega$
- 材料: 聚碳酸酯
- 颜色: RAL 7032 (浅灰色)
- 温度范围: $-40^{\circ}\text{C} - +125^{\circ}\text{C}$
- 依据UL 94的阻燃等级: V0
- 可插拔次数: >500

插针:

- 接线方式: 冷压连接
- 材料: 铜合金
- 表面处理: 镀银/镀金
- 接触电阻: $\leq 1\text{m}\Omega$
- 线径范围: $1.5-10\text{mm}^2$ (16-8 AWG)
- 工具:
 - 冷压钳: TL02-0G(1.5-6mm²)
 - TL02-3G(4/6/10mm²)
- 退针器: TL06G

注: 不适用常规侧出结构外壳

Technical specification:


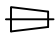

Inserts:

- No. of contact: 3+PE
- Rated current: 40A
- Rated voltage: 400V
- Rated impulse voltage: 6kV
- Pollution degree: 3
- Rated voltage acc.to UL/CSA: 600V
- Insulation resistance: $\geq 10^{10}\Omega$
- Material: polycarbonate
- Colour: RAL 7032(light grey)
- Temperature range: $-40^{\circ}\text{C} - +125^{\circ}\text{C}$
- Flammability acc.to UL 94: V0
- Mating cycles: ≥ 500

Contacts:

- Terminal: crimp terminal
- Material: copper alloy
- Surface: hard-silver plated/hard-gold plated
- Contact resistance: $\leq 1\text{m}\Omega$
- Wire gauge: $1.5-10\text{mm}^2$ (16-8 AWG)
- Tools:
 - Crimp contact tool: TL02-0G(1.5-6mm²)
 - TL02-3G(4/6/10mm²)
- Contact removal tool: TL06G

Note: it is not applicable to standard side entry structure shells.

				表面处理 Finish		-		图号 Drawing No.			
				材料 Material		-		产品代号 Part Code		HQ-003/0-FC	
标记 Mark	处数 Number	变更描述/Description		签名 Signature	日期 Date			产品料号 Part No.		1300030200002	
绘图 Drawn	姓名/Name	日期/Date	标准化 Stand.	姓名/Name	日期/Date	比例 Scale	版本 REV.	重量 Weight	数量 Qty.	产品名称 Part Name	
审核 Checked	YL GAO	20.01.2024		-	-	3:4	V1.2	8.8g	-	-	
工艺 Process	-	-	批准 Approved	HQ ZHANG	20.01.2024	 		All Dimensions in mm Original Size DIN A 4		 厦门唯恩电气有限公司 XIAMEN WAIN ELECTRICAL CO.LTD	

1

2

3

4

5

6