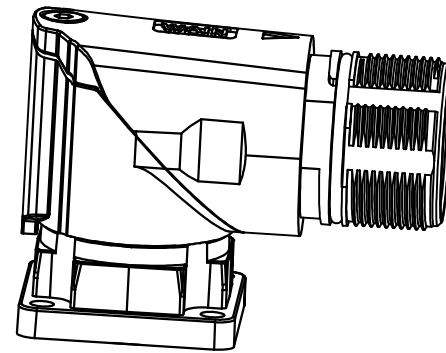
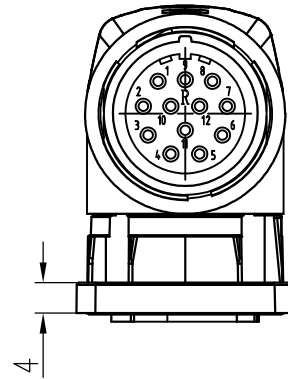
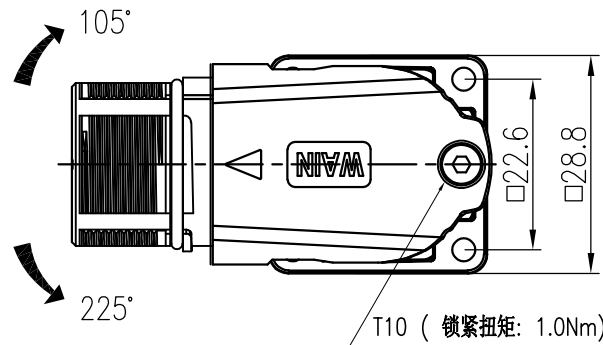
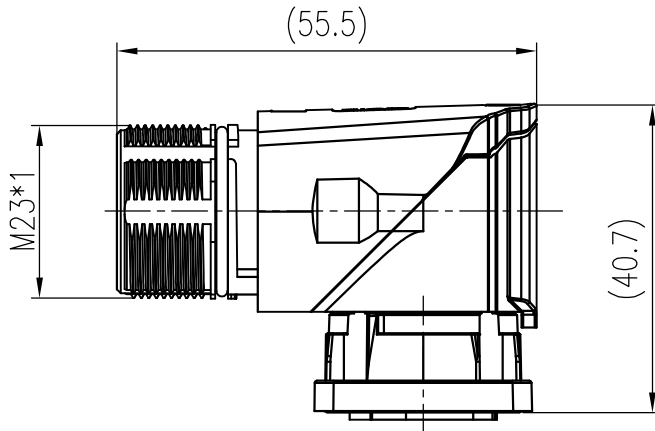


- 技术参数:**
- 产品系列: MR23
 - 插针数: 12
 - 插针直径(mm): $\phi 1$
 - 接线范围(mm²/AWG): 0.03-1.0/AWG32-16
 - 接线方式: 冷压连接
 - 额定电流(25℃): 7A
 - 额定电压: 160V
 - 额定脉冲电压: 2.5KV
 - 过电压保护等级: III
 - 污染等级: 3
 - 插针需单独订购。

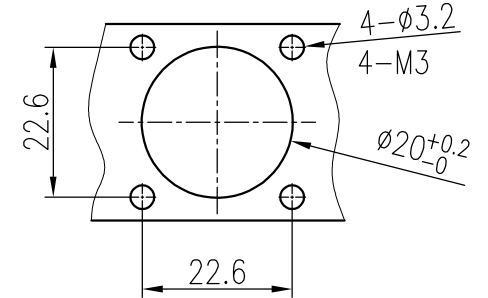
- 机械参数:**
- 外壳材质: 铜合金, 锌合金
 - 外壳表面处理: 镀镍
 - 插芯材质: PBT
 - 密封材质: 氟橡胶
 - 温度范围: -40℃...+130℃
 - 电缆直径: 4.5-14.5mm 屏蔽
 - 插拔次数: >500
 - 防护等级: IP67

- Technical specification:**
- Series: MR23
 - Number of contacts: 12
 - Contact diameter(mm): $\phi 1$
 - Wire gauge(mm²/AWG): 0.03-1.0/AWG32-16
 - Terminal: Crimp
 - Rated current(25℃): 7A
 - Rated voltage: 160V
 - Rated impulse voltage: 2.5KV
 - Overvoltage category: III
 - Pollution degree: 3

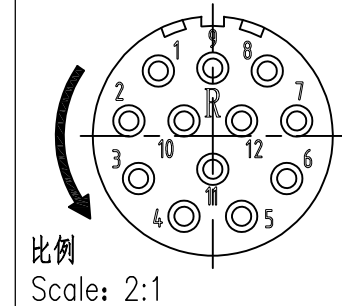
- Mechanical specification:**
- Material of housing: CuZn,Zinc(GD-Zn)
 - Finish of housing:Nickel-plated
 - Material of Insert:PBT
 - Material of sealing:FPM
 - Temperature range: -40℃...+130℃
 - Cable Outlet: 4.5-14.5mm Shielded
 - Mating cycles: >500
 - Degree of protection: IP67
 - Contact need to be ordered separately.



面板安装开孔图 Panel cut out



针位排布图 Contact arrangement



					表面处理 Finish	-				图号 Drawing No.		
					材料 Material	-				产品代号 Part Code	MR23-012R-BKP28.8-SE	
标记 Mark	处数 Number	变更描述/Description			签名 Signature	日期 Date					产品料号 Part No.	1810126002002
绘图 Drawn	TC CHEN	30.10.2019	标准化 Stand.	-	-	比例 Scale	版本 REV.	重量 Weight	数量 Qty.	产品名称 Part Name	-	
审核 Checked	ZQ XU	30.10.2019				1:1	V1.1	120g	-			
工艺 Process	-	-	批准 Approved	HQ ZHANG	30.10.2019	All Dimensions in mm Original Size DIN A 4				厦门唯恩电气有限公司 XIAMEN WAIN ELECTRICAL CO.LTD		