

日期/Date
 图样员
 Drawing Clerk

技术参数:

- 产品系列: MR23
- 插针数: 17
- 插针直径(mm) : $\phi 1$
- 接线范围(mm²/AWG): 0.03-1.0/AWG32-16
- 接线方式: 冷压连接
- 额定电流(25℃): 7A
- 额定电压: 125V
- 额定脉冲电压: 2.0KV
- 过电压保护等级: III
- 污染等级: 3
- 插针需单独订购。

机械参数:

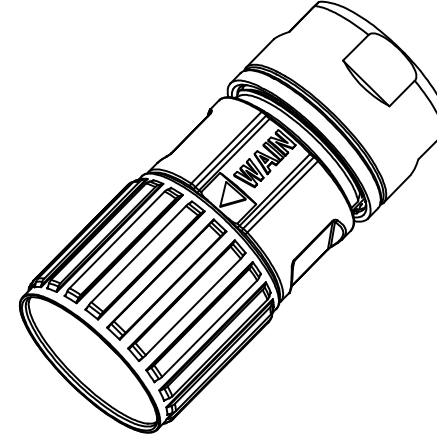
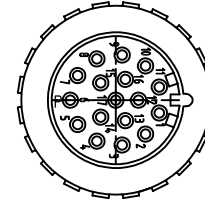
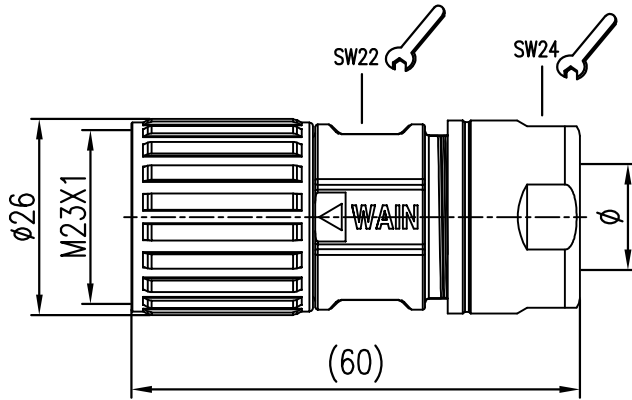
- 外壳材质: 铜合金, 锌合金
- 外壳表面处理: 镀镍
- 插芯材质: PBT
- 密封材质: 氟橡胶
- 温度范围: -40℃...+130℃
- 电缆直径: 4.5-14.5mm 屏蔽
- 插拔次数: >500
- 防护等级: IP67

Technical specification:

- Series: MR23
- Number of contacts: 17
- Contact diameter(mm): $\phi 1$
- Wire gauge(mm²/AWG): 0.03-1.0/AWG32-16
- Terminal: Crimp
- Rated current(25℃): 7A
- Rated voltage: 125V
- Rated impulse voltage: 2.0KV
- Overvoltage category: III
- Pollution degree: 3

Mechanical specification:

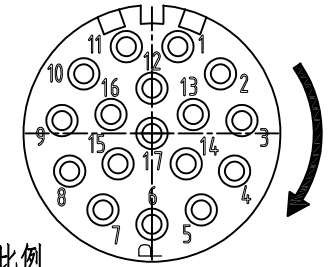
- Material of housing: CuZn,Zinc(GD-Zn)
- Finish of housing: Nickel-plated
- Material of Insert:PBT
- Material of sealing:FPM
- Temperature range: -40℃...+130℃
- Cable Outlet: 4.5-14.5mm Shielded
- Mating cycles: >500
- Degree of protection: IP67
- Contact need to be ordered separately.



插针数 Contacts	电缆出口直径 ϕ Cable outlet	产品料号 Cable outlet	型号 Part Code	重量 Weight
17	4.5-8 mm	1810174002001	MR23-017-T-D8-SH	88g
	6-10 mm	1810174002002	MR23-017-T-D10-SH	88g
	9-14.5 mm	1810174002003	MR23-017-T-D14.5-SH	87g

针位排布图

Contact arrangement



比例

Scale: 2:1

标记 Mark		处数 Number	变更描述/Description		姓名 Signature	日期 Date	表面处理 Finish				图号 Drawing No.	
绘图 Drawn		TC CHEN	30.10.2019	标准化 Stand.	-	-	材料 Material				产品代号 Part Code	
审核 Checked		QZ XU	30.10.2019				比例 Scale				产品料号 Part No.	
工艺 Process		-	-	批准 Approved	HQ ZHANG	30.10.2019	1:1	版本 REV.	重量 Weight	数量 Qty.	产品名称 Part Name	
								All Dimensions in mm Original Size DIN A 4				厦门唯恩电气有限公司 XIAMEN WAIN ELECTRICAL CO.LTD