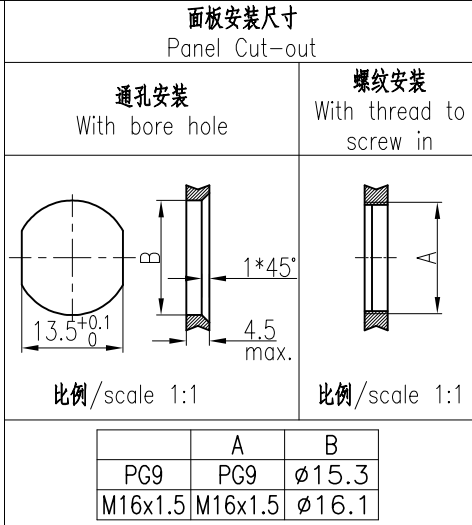
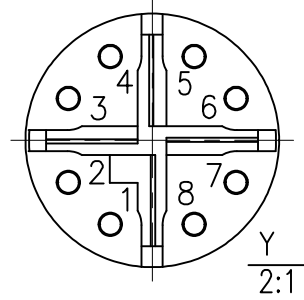


- 技术参数:
- 产品系列: M12 X-Code
 - 插针数: 8
 - 额定电流(40℃): 0.5A
 - 额定电压: 50V a.c. 60V d.c.
 - 额定脉冲电压: 0.8kV
 - 污染等级: 3
 - 接触电阻: < 10mΩ
 - 绝缘电阻: > 100MΩ
 - 锁紧方式: 螺纹式M12*1
 - 电缆类型: PUR Cat.6a
 - 线 规: 0.14mm² (26AWG)
 - 防护等级: IP67
 - 插拔次数: > 100
 - 温度范围: -40℃ ... +85℃
 - 外壳材料: 铸锌镀镍
 - 插体材料: PA
 - 插针材料: 铜合金
 - 插针电镀材料: 金

- Technical specification:
- Series: M12 X-Code
 - Number of contacts: 8
 - Rated current (40℃): 0.5A
 - Rated voltage: 50V a.c. 60V d.c.
 - Rated impulse voltage: 0.8kV
 - Pollution degree: 3
 - Contact resistance: < 10mΩ
 - Insulation resistance: > 100MΩ
 - Connector locking system: screw M12*1
 - Cable Type: PUR Cat.6a
 - Wire Spec: 0.14mm²(26AWG)
 - Degree of protection: IP67
 - Mating cycles: > 100
 - Temperature range: -40℃ ... +85℃
 - Material of housing: Zinc diecasting nickel plated
 - Material of insert: PA
 - Material of contact: copper alloy
 - Contact plating: Au

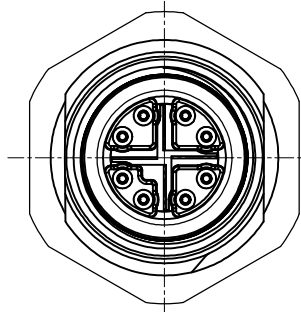
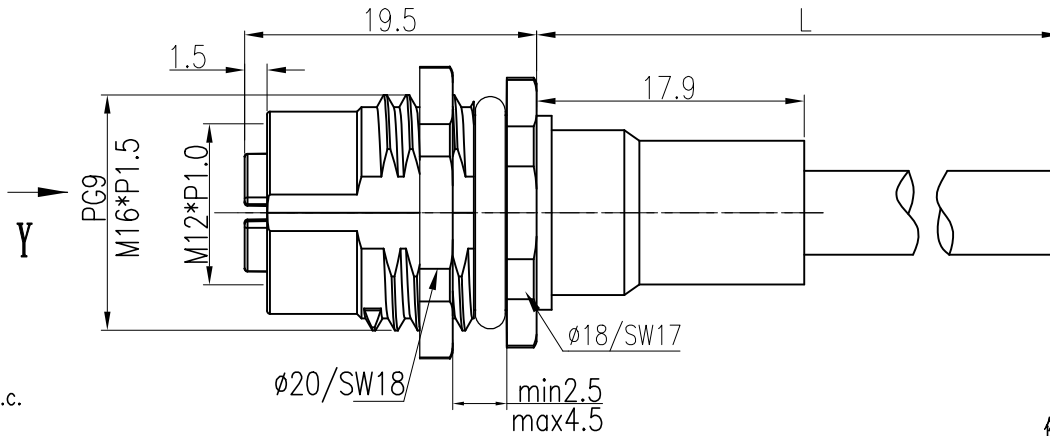


针位图
Contact arrangements



	X	Y
1	-1.40	-2.80
2	-2.80	-1.40
3	-2.80	1.40
4	-1.40	2.80
5	1.40	2.80
6	2.80	1.40
7	2.80	-1.40
8	1.40	-2.80

接线图
Circuit diagram



例如型号” M12-F08X-BKR-M16-L-PUR-Cat.6a”, “L”表示带线长度, 单位m.
Ex: Part code” M12-F08X-M16-L-PUR-Cat.6a”,
the”L” represents the cable length,unit m.

表面处理 Finish		-		图号 Drawing No.	-
材料 Material		-		产品代号 Part Code	M12-F08X-BKR-M16-L-PUR-Cat.6a
标记 Mark	处数 Number	变更描述/Description		产品料号 Part No.	-
姓名/Name		日期/Date	姓名/Name	日期/Date	产品名称 Part Name
绘图 Drawn	P YU	05.07.2024	标准化 Stand.	-	-
审核 Checked	Q GAO	05.07.2024	-	-	-
工艺 Process	-	-	批准 Approved	HQ ZHANG	05.07.2024
比例 Scale		版本 REV.	重量 Weight	数量 Qty.	-
2:1		V1.1	-	-	-
		All Dimensions in mm Original Size DIN A 4		厦门唯恩电气有限公司 XIAMEN WAIN ELECTRICAL CO.LTD	