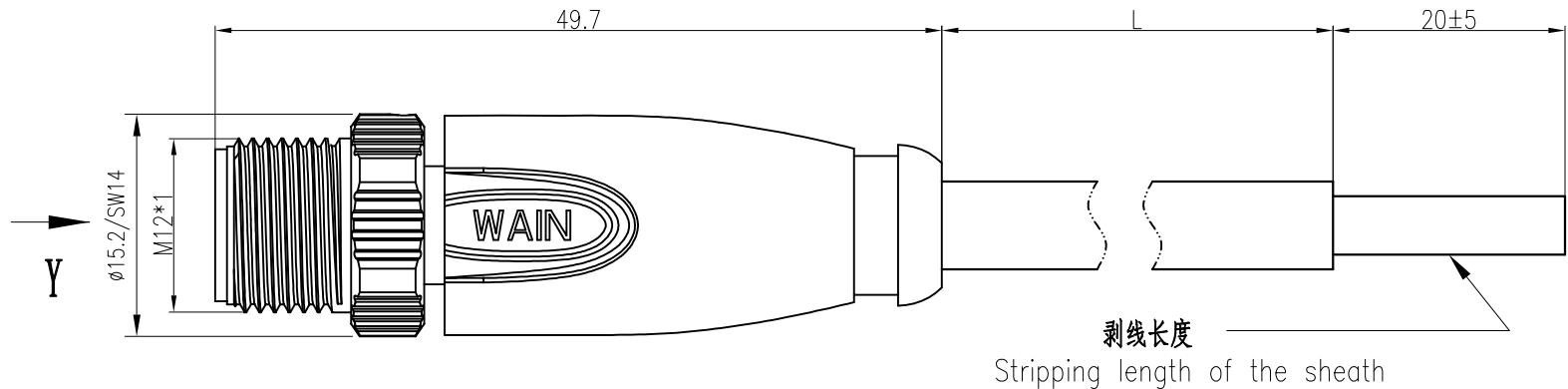


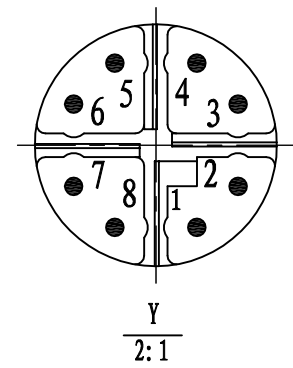
- 技术参数:
- 产品系列: M12 X-Code
 - 插针数: 8
 - 额定电流(40℃): 0.5A
 - 额定电压: 60V
 - 额定脉冲电压: 0.8KV
 - 污染等级: 3
 - 绝缘电阻: >100MΩ
 - 锁紧方式: 螺纹式M12*1
 - 电缆类型: PUR Cat.6A
 - 防护等级: IP67
 - 插拔次数: >100
 - 温度范围: -25℃...+85℃
 - 外壳材料: TPE
 - 插体材料: PA
 - 插针材料: 铜合金
 - 插针电镀材料: 金



剥线长度
Stripping length of the sheath

例如型号”M12-M08X-T-L-PUR-Cat.6A”, ”L”表示带线长度, 单位m。
Ex: Part code ”M12-M08X-T-L-PUR-Cat.6A”,
the ”L” represents the cable length, unit m.

针位图
Contact
arrangements



接线图
Circuit diagram
568B

- 1) 白色white/橙色orange
- 2) 橙色orange
- 3) 白色white/绿色green
- 4) 绿色green
- 5) 白色white/棕色brown
- 6) 棕色brown
- 7) 白色white/蓝色blue
- 8) 蓝色blue

- Technical specification:
- Series: M12 X-Code
 - Number of contacts: 8
 - Rated current (40℃): 0.5A
 - Rated voltage: 60V
 - Rated impulse voltage: 0.8KV
 - Pollution degree: 3
 - Insulation resistance: >100MΩ
 - Connector locking system: screw M12*1
 - Cable Type: PUR Cat.6A
 - Degree of protection: IP67
 - Mating cycles: >100
 - Temperature range: -25℃...+85℃
 - Material of housing: TPE
 - Material of insert: PA
 - Material of contact: Brass
 - Contact plating: Au

	M12-M08X-T-L-PUR-Cat.6A	Lm	
1630084014001	M12-M08X-T-1.5-PUR-Cat.6A	1.5m	106g
1630084014002	M12-M08X-T-5.0-PUR-Cat.6A	5.0m	306g
1630084014005	M12-M08X-T-10.0-PUR-Cat.6A	10.0m	600g
料号	品名/代号	线缆长度(L)	重量

标记 Mark	处数 Number	变更描述/Description		签名 Signature	日期 Date	表面处理 Finish	-				图号 Drawing No.	-	
						材料 Material	-				产品代号 Part Code	M12-M08X-T-XX-PUR-Cat.6A	
						比例 Scale	版本 REV.	重量 Weight	数量 Qty.	产品料号 Part No.	-	产品名称 Part Name	-
绘图 Drawn	YP ZHUANG	14.09.2020	标准化 Stand.	-	-	2:1	V1.1	-	-				
审核 Checked	ZQ XU	14.09.2020											
工艺 Process	-	-	批准 Approved	HQ ZHANG	14.09.2020								