

日期/Date
 档案员
 Filing Clerk

技术参数:

- 产品系列: 7/8
- 插针数: 3(2+PE)
- 插针分布: 2+PE
- 插针直径(mm): $\phi 1.95$
- 接线范围(mm²/AWG): Max1.5mm²/AWG16
- 接线方式: 螺钉连接
- 额定电流(40℃): 12A
- 额定电压: 300V
- 额定脉冲电压: 4KV
- 过电压保护等级: III
- 污染等级: 3

机械参数:

- 外壳材质: 铜合金,PA
- 外壳表面处理: 镀镍
- 插芯材质: TPU、PA
- 密封材质: 氟橡胶
- 温度范围: -25℃...+85℃
- 电缆直径: $\phi 6-12$ mm
- 插拔次数: >100
- 防护等级: IP67

Technical specification:

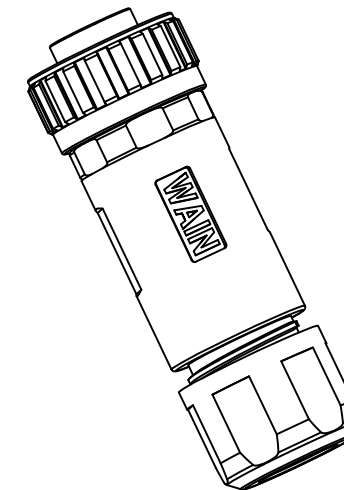
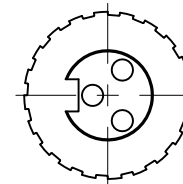
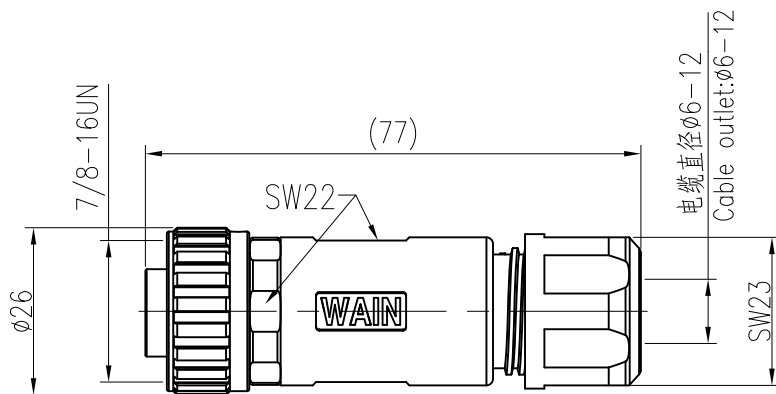
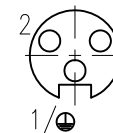
- Series: 7/8
- Number of contacts: 3(2+PE)
- Contact arrangement: 2+PE
- Contact diameter(mm): $\phi 1.95$
- Wire gauge(mm²/AWG): Max1.5mm²/AWG16
- Terminal: Screw
- Rated current(40℃): 12A
- Rated voltage: 300V
- Rated impulse voltage: 4KV
- Overvoltage category: III
- Pollution degree: 3

Mechanical specification:

- Material of housing: CuZn,PA
- Finish of housing: Nickel-plated
- Material of Insert: TPU、PA
- Material of sealing: FPM
- Temperature range: -25℃...+85℃
- Cable Outlet: $\phi 6-12$ mm
- Mating cycles: >100
- Degree of protection: IP67

插针数 Contacts	电缆出口直径 ϕ Cable outlet	产品料号 Cable outlet	型号 Part Code	重量 Weight
3(2+PE)	6-8 mm	1680034213001	7/8-F03-T-D8	50g
	8-10 mm	1680034213002	7/8-F03-T-D10	50g
	10-12 mm	1680034213003	7/8-F03-T-D12	50g

针位图
 Contact arrangements



标记 Mark	处数 Number	变更描述/Description		签名 Signature	日期 Date	比例 Scale	版本 REV.	重量 Weight	数量 Qty.	图号 Drawing No.
绘图 Drawn	TC CHEN	11.06.2019	标准化 Stand.	-	-	1:1	V1.0	-	-	-
审核 Checked	ZQ XU	11.06.2019								产品代号 Part Code
工艺 Process	-	-	批准 Approved	HQ ZHANG	11.06.2019					7/8-F03-T-DX
表面处理 Finish - 材料 Material - 图号 Drawing No. - 产品料号 Part No. - 产品名称 Part Name - 所有尺寸以毫米为单位 Original Size DIN A 4 WAIN 厦门唯恩电气有限公司 XIAMEN WAIN ELECTRICAL CO.LTD										