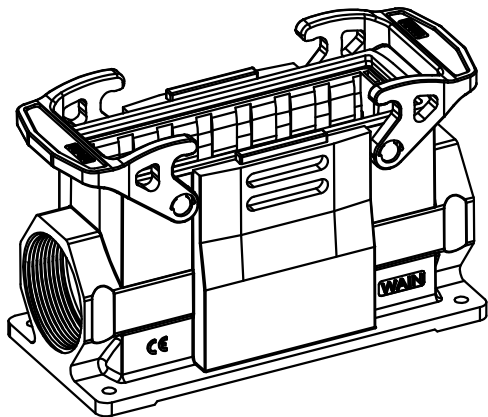


## 技术参数:

- 材料: 聚酰胺
- 颜色: RAL 9005 (黑色)
- 温度范围:  $-40^{\circ}\text{C} - +125^{\circ}\text{C}$
- 防护等级: IP65 (联锁状态, IEC 60529)
- 联锁元件:
  - 锁扣方式: 塑料双扣
  - 材料: 聚酰胺
- 出线方向: 侧出线
- 出线孔数: 1
- 螺纹规格: M40

## Technical specification:

- Material: polyamide
- Colour: RAL 9005(black)
- Temperature range:  $-40^{\circ}\text{C} - +125^{\circ}\text{C}$
- Degree of protection: IP65(acc.to IEC 60529 for coupled connector)
- Locking element:
  - Locking type: double locking latch
  - material: polyamide
- Cable entry: side entry
- No. of cable entries: 1
- Thread size: M40



						表面处理 Finish		-		图号 Drawing No.	-
						材料 Material		-		产品代号 Part Code	HM24B.P-SFH-2L-M40
标记 Mark	处数 Number	变更描述/Description		签名 Signature	日期 Date	比例 Scale		版本 REV.	重量 Weight	数量 Qty.	产品料号 Part No.
绘图 Drawn	LJ ZOU	05.05.2022	标准化 Stand.	-	-	1:1	V1.1	319.2g	-	-	1290242305001
审核 Checked	HZ LAN	05.05.2022									产品名称 Part Name
工艺 Process	-	-	批准 Approved	HQ ZHANG	05.05.2022			All Dimensions in mm Original Size DIN A 4		厦门唯恩电气有限公司 XIAMEN WAIN ELECTRICAL CO.LTD	