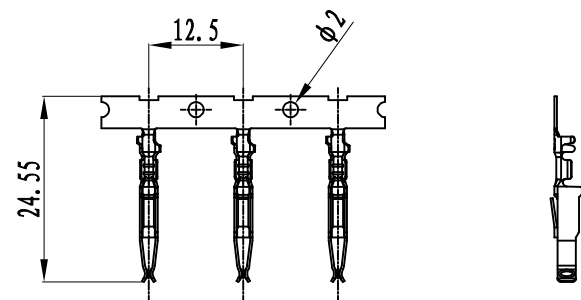
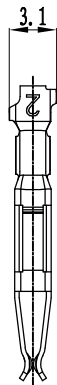
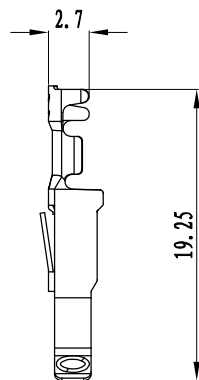
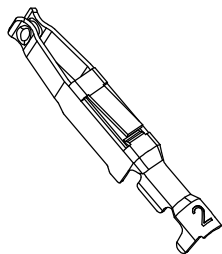


日期/Date

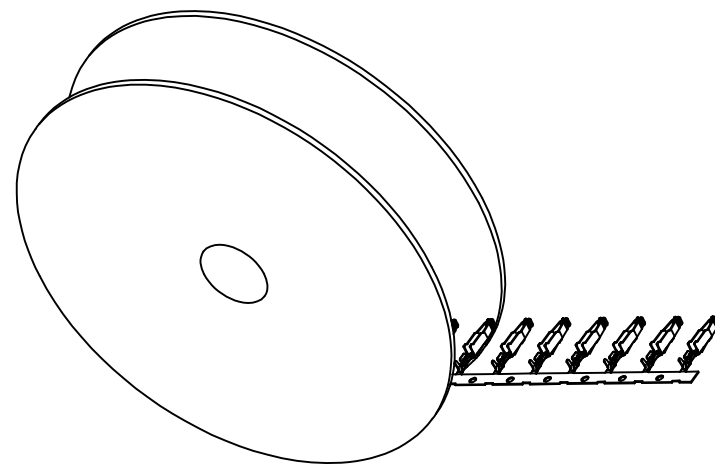
图样员  
Drawing Clerk


## 技术参数:

- 额定电流: 6A
- 温度范围:  $-55^{\circ}\text{C} - +125^{\circ}\text{C}$
- 可插拔次数:  $>500$
- 接线方式: 冷压
- 接触电阻:  $<15\text{m}\Omega$
- 材料: 铜合金
- 表面处理: 局部镀金
- 线径范围:  $0.14-0.5\text{mm}^2/26-20\text{ AWG}$
- 包装数量: 2500

## Technical specification:

- Rated current: 6A
- Temperature range:  $-55^{\circ}\text{C} - +125^{\circ}\text{C}$
- Mating cycles:  $\geq 500$
- Terminal: crimp terminal
- Contact resistance:  $\leq 15\text{m}\Omega$
- Material: copper alloy
- Surface: selective gold plating
- Wire gauge:  $0.14-0.5\text{mm}^2/26-20\text{ AWG}$
- Pack Quantity: 2500



					表面处理 Finish	-			图号 Drawing No.	-
					材料 Material	-			产品代号 Part Code	CBGF-0.5P
标记 Mark	处数 Number	变更描述/Description		签名 Signature	日期 Date	比例 Scale	版本 REV.	重量 Weight	数量 Qty.	产品料号 Part No.
绘图 Drawn	TC YE	05.05.2023	标准化 Stand.	-	-	2:1	V1.1	0.3g	-	1010402020551
审核 Checked	HZ LAN	05.05.2023								产品名称 Part Name
工艺 Process	-	-	批准 Approved	HQ ZHANG	05.05.2023	All Dimensions in mm Original Size DIN A 4			 厦门唯恩电气有限公司 XIAMEN WAIN ELECTRICAL CO.LTD	