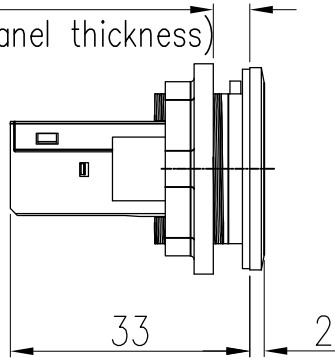


面板厚度: 1.5 - 5.0
 (1.5 to 5.0 panel thickness)

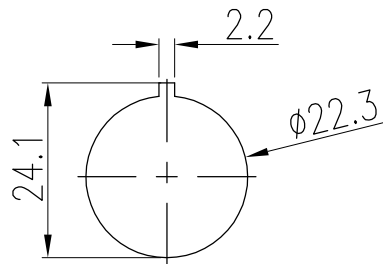
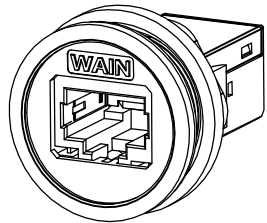


技术参数:

- 传输特性: 超6类网线可达500MHZ
 依据ISO/IEC 11 801: 2002, EN 50 173-1
- 传输速率: 10/100/1000Mbit/10Gbit/s
- 屏蔽: 360度全屏蔽接触
- 工作温度范围: $-25^{\circ}\text{C} \dots +70^{\circ}\text{C}$
- 外壳材料: 聚酰胺 (RAL9005)
- 防护等级: IP20
- 插拔次数: ≥ 750

Technical specification:

- Transmission performance: Category 6 /Class E up to 500 MHz
 acc. to ISO/IEC11 801:2002, EN 50 173-1
- Transmission rate: 10/100/1000Mbit/10Gbit/s
- Shielding: Fully shielded, 360°
- Limiting temperatures: $-25^{\circ}\text{C} \dots +70^{\circ}\text{C}$
- Material of housing: PA (RAL9005)
- Degree of protection: IP20
- Mating cycles: ≥ 750



面板开孔图
 Panel cut out

						表面处理 Finish		-		图号 Drawing No.		-	
						材料 Material		-		产品代号 Part Code		WP-RJ45-JACK	
标记 Mark		处数 Number		变更描述/Description				签名 Signature		日期 Date		产品料号 Part No.	
												1350011120001	
姓名/Name		日期/Date		姓名/Name		日期/Date		比例 Scale		版本 REV.		重量 Weight	
Y L GAO		04.02.2024		-		-		1:1		V1.1		35.3g	
审核 Checked		Q GAO		日期/Date								数量 Qty.	
												-	
工艺 Process		-		批准 Approved		H Q ZHANG		04.02.2024		All Dimensions in mm Original Size DIN A 4		厦门唯恩电气有限公司 XIAMEN WAIN ELECTRICAL CO.LTD	