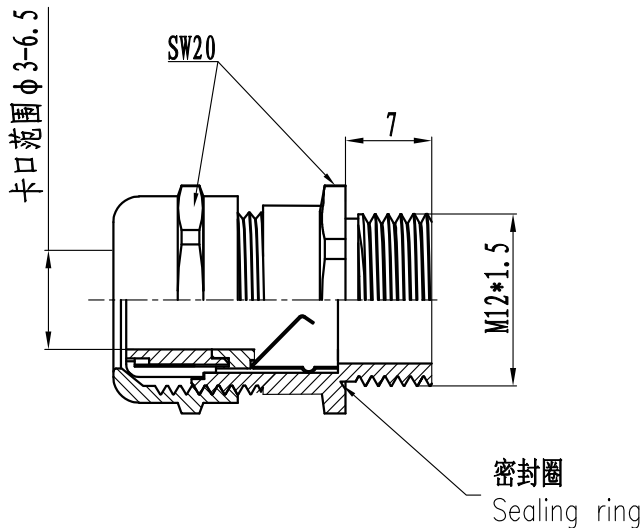


日期/Date

档案员
Filing Clerk

技术参数:

- 材料:

- 主体: 黄铜镀镍
- 密封元件: 尼龙66和丁腈橡胶

- 温度范围: -40°C – 100°C , 短时间可以达到 120°C

- 防护等级: IP68 (在使用O型圈的情况下)


Technical specification:

- Material:

- Body: nickel-plated brass
- Sealing: nylon and NBR

- Temperature range: -40°C – 100°C , short-term 120°C

- Degree of protection: IP68(with O-sealing)

						表面处理 Finish		-		图号 Drawing No.		-	
						材料 Material		-		产品代号 Part Code		WNAC-M12(D3-6.5) 3SP	
标记 Mark	处数 Number	变更描述/Description			签名 Signature	日期 Date	比例 Scale		版本 REV.	重量 Weight	数量 Qty.	产品料号 Part No.	
绘图 Drawn	GQ WU	07.01.2025	标准化 Stand.	-	-	1:1	V1.0	30g	-	产品名称 Part Name			
审核 Checked	Q GAO	07.01.2025					All Dimensions in mm Original Size DIN A 4		 厦门唯恩电气有限公司 XIAMEN WAIN ELECTRICAL CO.LTD				
工艺 Process	-	-	批准 Approved	HQ ZHANG	07.01.2025	